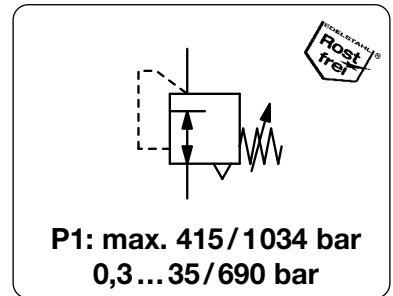


Beschreibung	Der Hochdruckregler mit Kolbenregelsystem zeichnet sich durch seine ausgezeichnete Genauigkeit und hohe Zuverlässigkeit aus.		
Medium	Druckluft, neutrale Gase oder Flüssigkeiten		
Eingangsdruck	max. 690 bar, wahlweise 415 bar oder 1 034 bar		
Genauigkeit	bei Änderung des Eingangsdruckes um 7 bar / Druckabweichung: < 100 mbar		
Einstellung	mit schwarzem Handrad		
Rücksteuerung	rücksteuerbar (Sekundärentlüftung), wahlweise nicht rücksteuerbar		
Manometeranschluss	kein Manometeranschluss, wahlweise 1/4"NPT für Ein- und Ausgang		
Temperaturbereich	-40°C bis 75°C		
Werkstoffe	Gehäuse: Edelstahl 316	Einbaulage	beliebig
	Dichtung: NBR, wahlweise FKM	Federhaube: Edelstahl 300	
	Ventilsitz: Vespel	Filter: 40 µm, Edelstahl 300, Ms bei Ausf. U	
	Innentteile: Edelstahl 300	Entlüftungsventil: CTFE	



Abmessungen			K _v -Wert	Volumenstrom	Anschlussgewinde	Druckregelbereich	Bestellnummer
A	B	ØC	Wert	m³/h¹	l/min¹	bar	
mm	mm	mm	(m³/h)	m³/h¹	l/min¹	bar	

Hochdruckregler 690 bar				rücksteuerbar, aus Edelstahl,	NBR für Druckluft	HP306		
55	175	19	0,05	210	3600	1/4"NPT	0,3 ... 35	HP306-035
				230	3900		0,3 ... 55	HP306-055
				280	4800		0,7 ... 105	HP306-105
				320	5400		1,0 ... 175	HP306-175
				390	6500		1,7 ... 275	HP306-280
				420	7000		3,4 ... 415	HP306-415
				450	7500		14 ... 690	HP306-690



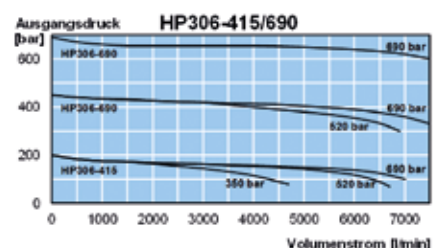
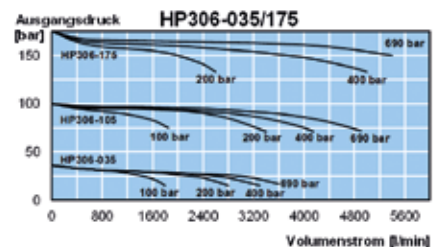
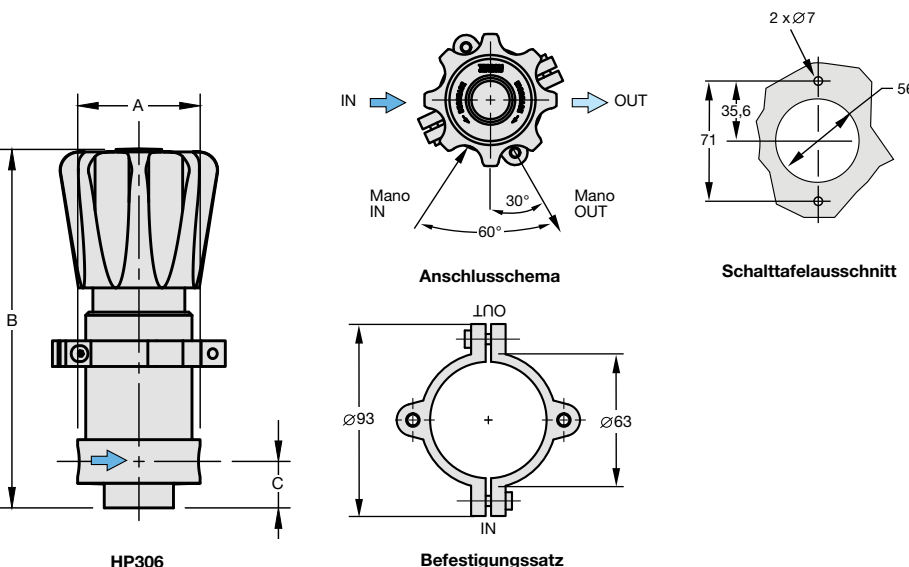
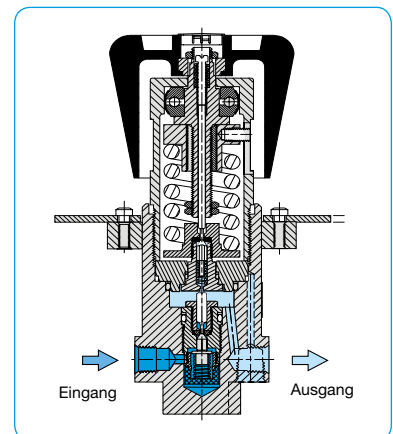
HP306
Zubehör Befestigungssatz

Wahlweise Ausführung, es ist der entsprechende Buchstabe hinzuzufügen

3/8"NPT	Anschlussgewinde	HP306-...03
1/2"NPT	Anschlussgewinde nicht bei Ausf. S möglich	HP306-...04
FKM-Elastomere		HP306-...V
nicht rücksteuerbar	mit FKM-Elastomere	HP306-...VK
für Sauerstoff	speziell gereinigt, P ₁ < 200 bar	HP306-...15
Eingangsdruck 415 bar	Messing bis Regelbereich 3,4 ... 415	HP306-...U
Eingangsdruck 1034 bar	Edelstahl	HP306-...S
gefaste Entlüftung	mit FKM-Elastomere, 1/4"NPT	HP306-...VX12
Manometeranschluss	1/4"NPT für Ein- und Ausgang	HP306-...M
Manometer Messing	eingangsseitig MHM	ausgangsseitig HP306-...MGM
Manometer Edelstahl	eingangsseitig MH	ausgangsseitig HP306-...MG

Zubehör, lose beigelegt

Befestigungssatz	Aluminium	1129
-------------------------	-----------	-------------



*1 bei 690 bar Eingangsdruck und Ausgangsdruck siehe Diagramm

* Produktgruppe